

SHARK 282

La segatrice manuale a nastro ideale per tutte le esigenze di taglio dell'officina moderna



□ SEGATRICE MANUALE

□ A NASTRO

□ PER IL TAGLIO DA -45° A +60°.

VIENE REALIZZATA ANCHE NELLA VARIANTE CCS (CUT CONTROL SYSTEM):

- Il dispositivo CCS consente l'esecuzione di tagli singoli senza operatore utilizzando il peso della testa operatrice controllato da una molla e freno idraulico.
- Il dispositivo CCS può essere fornito come KIT da installare sulle macchine già prodotte.
- Montando il dispositivo CCS, è possibile ordinare l'optional Morsa pneumatica (l'apertura/ chiusura della morsa pneumatica viene effettuata con valvola a comando manuale).

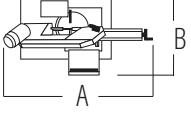
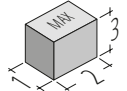
RANGE DI TAGLIO

	●	■	■
0° / mm	250	220	280 x 220
+45° / mm	230	200	220 x 200
+60° / mm	120	80	140 x 80
- 45° / mm	200	170	200 x 140
Apertura massima morsa	285 mm		

CARATTERISTICHE PRESTAZIONALI

Specifiche nastro	2950 x 27 x 0.9 mm
Velocità rotazione lama	36 / 72 m/min
Potenza motore lama	1.5 / 1.8 Kw
Capienza della vasca del liquido refrigerante	13 L
Potenza totale assorbita	1.86 Kw

PESO E DIMENSIONI

Altezza del piano di lavoro	870 mm
Peso	440 kg
	A = 1800 mm B = 900 mm
	1 = 1000 mm 2 = 1700 mm 3 = 1650 mm