

# SHARK 282 CCS

La scie à ruban manuelle qui répond à toutes les exigences de coupe d'un atelier moderne et fonctionne avec ou sans opérateur



□ MACHINE À SCIER MANUELLE

□ À RUBAN

□ POUR COUPER DE  $-45^\circ$  À  $+60^\circ$ .

CCS (CUT CONTROL SYSTEM) :

- Le dispositif CCS permet d'effectuer des coupes simples sans opérateur grâce au poids de la tête de commande contrôlé par un ressort et un frein hydraulique.
- L'accessoire CCS (Cut Control System) peut être installé par la suite chez le client qui a la machine standard.
- En installant le dispositif ccs, il est aussi possible de commander l'étau pneumatique en option (l'étau pneumatique est ouvert/fermé au moyen d'une vanne à commande manuelle).

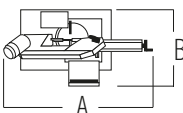
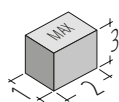
## CAPACITÉ DE COUPE

	●	■	■
$0^\circ$ / mm	250	220	280 x 220
$+45^\circ$ / mm	230	200	220 x 200
$+60^\circ$ / mm	120	80	140 x 80
$-45^\circ$ / mm	200	170	200 x 140
Ouverture maximale de l'étau	285 mm		

## CARACTÉRISTIQUES DE PERFORMANCE

Dimensions du ruban	2950 x 27 x 0,9 mm
Vitesse de coupe	36 / 72 m/min
Puissance moteur scie	1,5 / 1,8 Kw
Capacité du réservoir liquide réfr.	13 L
Puissance totale absorbée	1,86 Kw

## POIDS ET TAILLE

Hauteur table de travail	870 mm
Poids	440 kg
	A = 1800 mm B = 900 mm
	1 = 1000 mm 2 = 1700 mm 3 = 1650 mm